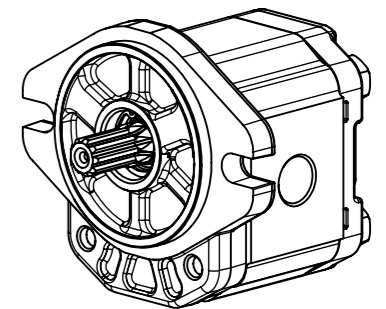


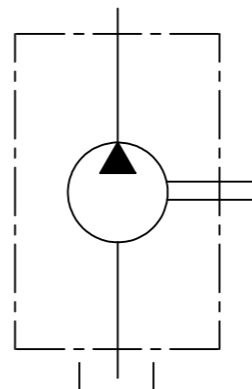
A	Mandata Output	G 1/2 (16mm depth)	Tappo plastica Plastic plug
S	Aspirazione Input		Tappo plastica Plastic plug



HPL48672PAUNB03R05	R05KIT GUARNIZIONI POMPA BIL.3 GR.2 NBR-SEALS KIT GROUP 2 NBR PUMP
HPL06000017030R10	R10 KIT AN.ALB.ROT.R.18287 RP-NBR(200)-R10 KIT ROT.SHAFT RING R.18287 RP-NBR (200)
CODICE KIT - KIT CODE	COMPONENTI - ITEMS

PUMP DATA	
Cilindrata-Displacement	6 [cc/rev]-0,37 [in3/rev]
Rotazione-Rotation	destra-clockwise
Guarnizione-Seals Type	NBR
Temperatura d'esercizio-Operating temperature	-20...+85 [°C]
Classe di contaminazione richiesta-Required contamination class	ISO4406 20/18/15 (NAS1638-9) or better
Pressione max continua-Max continuous pressure	240 [bar]-3481 [psi]
Coppia max-Max torque	120 [Nm]

①



1	Aggiornato disegno e tabella	Matera	13/03/2015	
Rev.	Descrizione Modifica	Operatore	Data	
DERIVATO DA / DERIVED FROM	FOGLIO N. / SHEET N. 1 / 1	DESIGNATO / DESIGNED BY matera		
SOSTITUISCE IL / IT REPLACED	COMUNICAZIONE / NOTICE N. M10365	PESO (Kg) / WEIGHT (Kg) 0		DATA / DATE 15-04-2005
SOSTITUITO DAL / REPLACED FROM	NOTE / NOTES	SCALA / SCALE 1:3		FORMATO / FORMAT A3
DESCRIZIONE POMPA HPLPA206DSVG4G4BST	CODICE / PART NUMBER HPLPA206DSVG4G4B00		REV. 1	
DESCRIPTION GEAR PUMP HPLPA206DSVG4G4BST				
REPRODUCTION NOT PERMITTED ALL RIGHT RESERVED				
TOUTE REPRODUCTION NON AUTORISEE EST INTERDITE				
VIETATE LE RIPRODUZIONI NON AUTORIZZATE				